

Garanti Belgesi



2 BOLGE



ICON - 52



www.tepesound.com.tr

GARANTİ ŞARTLARI

1. Garanti süresi,malın müşteriye teslim edildiği tarihten itibaren başlar ve 2(iki) yıldır.
2. Malın garanti süresi içerisinde arızalanması durumunda,tamirde geçen süre garanti süresine eklenir.Malın tamir süresi en fazla 1(bir) aydır.Bu süre malın servis istasyonuna, servis istasyonunun olmaması durumunda ,malın satıcısı,bayii,acentesi,temsilciliği,ithalatçısı veya imalatçısından birisine bildirim tarihinden itibaren başlar.
3. Malın garanti süresi içerisinde,gerek malzeme veya işçilik masrafı,gerekse değiştirilen parça bedeli ya da başka bir ad altında hiç ücret talep etmeksizin tamiri yapılacaktır.
4. Malın

-Teslim tarihinden itibaren garanti süresi içerisinde kalmak kaydıyla 1(bir) yıl içerisinde,aynı arızanın ikiden fazla tekrarlanması veya farklı arızaların dörtten fazla ortaya çıkması sonucu,maldan yararlanamamanın süreklilik kazanması,

-Tamiri için gereken azami sürenin aşılması;

Servis istasyonun,mevcut olmaması halinde sırası ile satıcısı,bayii,acentesi,temsilciliği,ithalatçısı veya imalatçısından birisinin düzenleyeceği raporla arızanın tamirinin mümkün bulunmadığının belirlenmesi durumlarında,ücretsiz olarak değiştirme işlemi yapılacaktır.

5. Malın kullanma klavuzunda yer alan hususlara aykırı kullanılmasından kaynaklanan arızalar garanti kapsamı dışındadır.

6. Garanti malın veya parçaların belirleyici etiketlerinin sökülmesi veya değiştirilmesi halinde geçerli değildir.

7. Garanti Belgesi ile ilgili olarak çıkabilecek sorunlar için Sanayi ve Ticaret Bakanlığı ile Tüketicinin ve Rekabetin Korunması Genel Müdürlüğü'ne başvurulabilir.

GARANTİ İLE İLGİLİ OLARAK DİKKAT EDİLMESİ GEREKEN BAZI HUSUSLAR

Malın kullanma klavuzunda yer alan hususlara aykırı kullanılmasından kaynaklanan arızalarda dahil olmak üzere,aşağıdaki sebepler sonucu oluşacak arızaların giderilmesi "garanti" dışı olup,ek ücret karşılığı yapılır.

Kaza;malın üzerinde değişiklik yapılmış olması;müşteri tarafından yapılan uygun olmayan bir bakım veya firmamızın sorumluluğu altında olmayan bir üründen kaynaklanan arızalar.

Arızalı malın servis vermeye yetkili olmayan bir satıcıya veya servis istasyonuna teslim edilmesi veya arızaya yetkisi olmayan kişilerin veya firmaların müdahale etmesi.

Garanti Belgesi Firma tarafından imzalanıp,kaşelenecek ve garanti belgesi üzerindeki model,seri numarası,fatura tarih ve numarası yazılacaktır.



SATICI FİRMA YETKİLİNİN İMZASI VE KAŞESİ :

SATICININ

ÜNVANI :

ADRESİ :

TEL :

FAX :

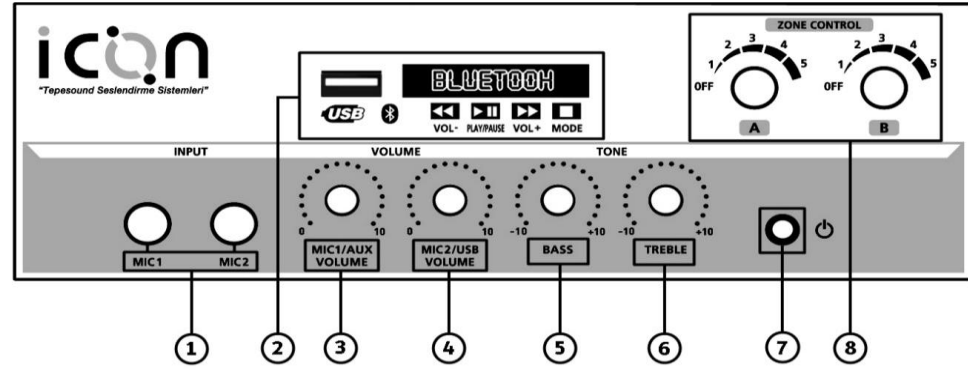
TARİH :

KAŞE :

TEKNİK ÖZELLİKLER :

Çıkış Gücü(Kapasite)	Maksimum : 50W (ICON - 52)
Frekans Cevabı	MIC 200Hz 10Khz AUX 20 Hz - 10 KHz (± 3 dB)
Toplam Harmonik Distorsiyon	%1 (1 kHz - Nominal Çıkışta)
Sinyal / Gürültü Oranı	MIC 1 - 2 - : > 65 Db
Giriş Hassasiyeti - Empedansı	MIC 1-2 - / 6.3 mm jack / - 50 dBm (0,3 mV) - 600 ½ LINE 1(AUX) - / -10dB / 240 mv / 10 kΩ / (RCA)Tos Fiş
Ton Kontrolleri	BASS : (Bas) : ± 10 dB (100 Hz) TREBLE (Tiz) : ± 10 Db(10Hz)
Korunmalar	Temp - DC - OUT 1.2 Amper Cam Sigorta
Besleme Voltajı/Güç Harcaması	220 V AC (± %10) - 50 Hz / 12 V DC (± %10)
Çalışma Sıcaklığı	0 °C - 40 °C arası %70
Boyutlar (WxDxH)	(W 220mm) - (D 170mm) - (H 70mm)
Ağırlık	ICON-52 2.6 Kg.
Gövde Yapısı / Renk	DKP 1 MM SAC RAL 7021 FÜME

(W) Genişlik (D) Derinlik (H) Yükseklik



FONKSİYONLAR :

1 - MİKROFON GİRİŞLERİ

Unbalanced mikrofon girişleri, düşük empedanslı (200 - 600 ½) dinamik mikrofonları bağlamanızı sağlar.Bağlantı 6.3 mm ses jack'ı ile yapılır.

2 - USB ÇALAR

Bluetooth bağlantı özelliği ve dijital ekranlı Usb Çalar

3 - GİRİŞ SEVİYE KONTROLÜ

Bu kontrol, " MIC 1 " ve " AUX/DVD " girişlerine bağlanan ses seviyesinin kontrol edilmesini sağlar. Saat yönünde çevrildiğinde ilgili kaynağın ses miktarı artar. O esnada kullanılmayan girişlerin kontrollerinin minimum ayar olan " 0 "da tutulmasını tavsiye ederiz.

4 - GİRİŞ SEVİYE KONTROLÜ

Bu kontrol, " MIC 2 " ve " USB " girişlerine bağlanan ses seviyesinin kontrol edilmesini sağlar. Saat yönünde çevrildiğinde ilgili kaynağın ses miktarı artar. O esnada kullanılmayan girişlerin kontrollerinin minimum ayar olan " 0 "da tutulmasını tavsiye ederiz.

5 - ORTAK BAS (BASS) KONTROL

Kontrol saat yönüne çevrildiğinde alçak frekans(Bass) sesleri kuvvetlenir,tersi yönünde zayıflatır.

6 - ORTAK TİZ (TREBLE) KONTROL

Kontrol saat yönüne çevrildiğinde yüksek frekans(Tiz) sesleri kuvvetlenir,tersi yönünde zayıflatır.

7 - AÇMA ve KAPATMA ANAHTARI

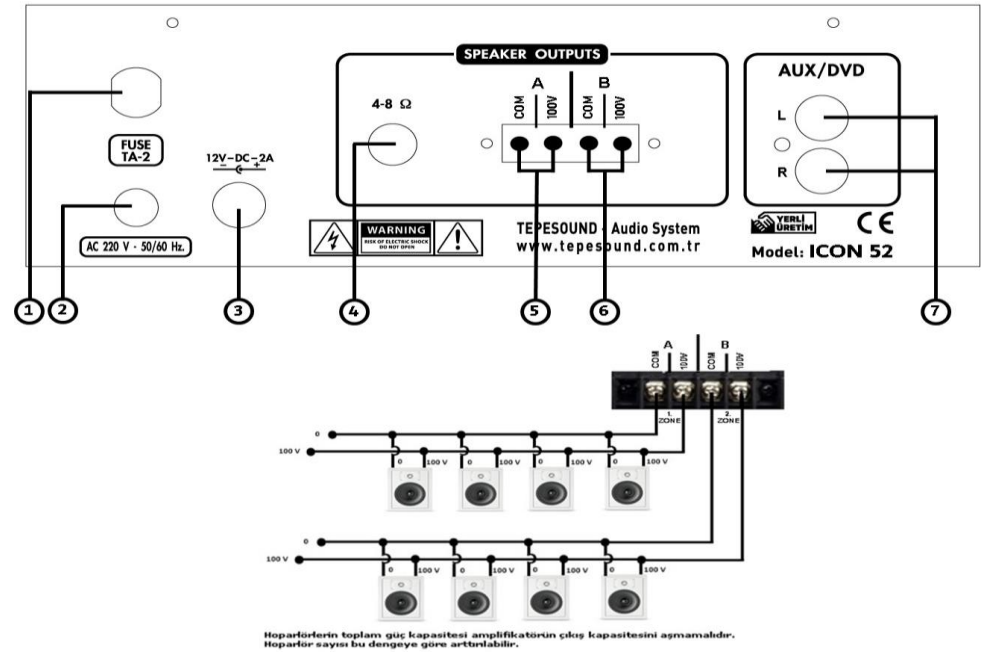
Cihazın açık veya kapalı olmasını sağlayan anahtardır.

8 - BÖLGE KONTROL DÜĞMELERİ

Bu düğmeler arka paneldeki 'A' ve 'B' hoparlör çıkışlarının ses seviyelerini ayrı ayrı ayarlamınızı sağlar.

TANIM :

ICON Serisi Amplifikatörler PA ses sistemlerinde anonsları duyurmak ve müzik yayını yapılabilme amacı ile tasarlanmıştır aşağıdaki fonksiyonlara sahiptir.



1 - AC SİGORTA YUVASI

Ürünün devrelerini alternatif akıma karşı koruyan sigortanın bozulması halinde üzerinde yazılı değer ile aynıısını kullanınız. Tekrar bozulması halinde bu sigorta yalnızca yetkili bir servis tarafından değiştirilebilir.

2 - ELEKTRİK KABLOSU

Cihazınızın ihtiyacı olan voltajı taşımaması sağlar.

3 - 12 V DC GİRİŞ

Bu amplifikatör 12 V DC ile çalıştırılabilir,giriş 2.1 mm jack

4 - HOPARLÖR ÇIKIŞLARI (4-8 Ω)

6.3 mm Jack Fişli Hoparlör Çıkışı yalnızca 4-8 Ω bağlantı içindir.

5 - HOPARLÖR ÇIKIŞLARI (100V)

Bu 2'li vidalı terminalin ses seviyesini yalnızca ön paneldeki A kanal düğmesi ile ayarlayabilirsiniz.

6 -HOPARLÖR ÇIKIŞLARI (100V)

Bu 2'li vidalı terminalin ses seviyesini yalnızca ön paneldeki B kanal düğmesi ile ayarlayabilirsiniz.

7- AUX / DVD RCA (TOS FİŞ) GİRİŞİ

Müzik yayını bilgisayar,telefon,tablet vb. girişlerin bağlanması içindir.

DİKKAT

Amplifikatörü ilk kez kullanmadan önce cihazın şebekenize uygun olduğundan emin olun. Amplifikatörü yalnız topraklı hatlara bağlayın. Amplifikatörün ana şebekeye bağlanması (220 V AC), şebeke kablosunun şebeke çıkışına takılması ile yapılmalı. Cihazın şasesinden topraklama bağlantısı yapılmalıdır.