

Garanti Belgesi



GARANTİ ŞARTLARI

1. Garanti süresi,malın müşteriye teslim edildiği tarihten itibaren başlar ve 2(iki) yıldır.
2. Malın garanti süresi içerisinde arızalanması durumunda,tamirde geçen süre garanti süresine eklenir.Malın tamir süresi en fazla 1(bir) aydır.Bu süre malın servis istasyonuna, servis istasyonunun olmaması durumunda ,malın satıcısı,bayii,acentesi,temsilciliği,ithalatçısı veya imalatçısından birisine bildirim tarihinden itibaren başlar.
3. Malın garanti süresi içerisinde,gerek malzeme veya işçilik masrafı,gerekse değiştirilen parça bedeli ya da başka bir ad altında hiç ücret talep etmeksizin tamiri yapılacaktır.
4. Malın

-Teslim tarihinden itibaren garanti süresi içerisinde kalmak kaydıyla 1(bir) yıl içerisinde,aynı arızanın ikiden fazla tekrarlanması veya farklı arızaların dörtten fazla ortaya çıkması sonucu,maldan yararlanamamanın süreklilik kazanması,

-Tamiri için gereken azami sürenin aşılması;

Servis istasyonunun,mevcut olmaması halinde sırası ile satıcısı,bayii,acentesi,temsilciliği,ithalatçısı veya imalatçısından birisinin düzenleyeceği raporla arızanın tamirinin mümkün bulunmadığının belirlenmesi durumunda,ücretsiz olarak değiştirme işlemi yapılacaktır.

5. Malın kullanma klavuzunda yer alan hususlara aykırı kullanılmasından kaynaklanan arızalar garanti kapsamı dışındadır.

6. Garanti malın veya parçaların belirleyici etiketlerinin sökülmesi veya değiştirilmesi halinde geçerli değildir.

7. Garanti Belgesi ile ilgili olarak çıkabilecek sorunlar için Sanayi ve Ticaret Bakanlığı ile Tüketicinin ve Rekabetin Korunması Genel Müdürlüğü'ne başvurulabilir.

GARANTİ İLE İLGİLİ OLARAK DİKKAT EDİLMESİ GEREKEN BAZI HUSUSLAR

Malın kullanma klavuzunda yer alan hususlara aykırı kullanılmasından kaynaklanan arızalarda dahil olmak üzere,aşağıdaki sebepler sonucu oluşacak arızaların giderilmesi "garanti" dışı olup,ek ücret karşılığı yapılır.

Kaza;malın üzerinde değişiklik yapılmış olması;müşteri tarafından yapılan uygun olmayan bir bakım veya firmamızın sorumluluğu altında olmayan bir üründen kaynaklanan arızalar.

Arızalı malın servis vermeye yetkili olmayan bir satıcıya veya servis istasyonuna teslim edilmesi veya arızaya yetkisi olmayan kişilerin veya firmaların müdahale etmesi.

Garanti Belgesi Firma tarafından imzalanıp,kaşelenecek ve garanti belgesi üzerindeki model,seri numarası,fatura tarih ve numarası yazılacaktır.



SATICI FİRMA YETKİLİNİN İMZASI VE KAŞESİ :

SATICININ

ÜNVANI :

ADRESİ :

TEL :

FAX :

TARİH :

KAŞE :



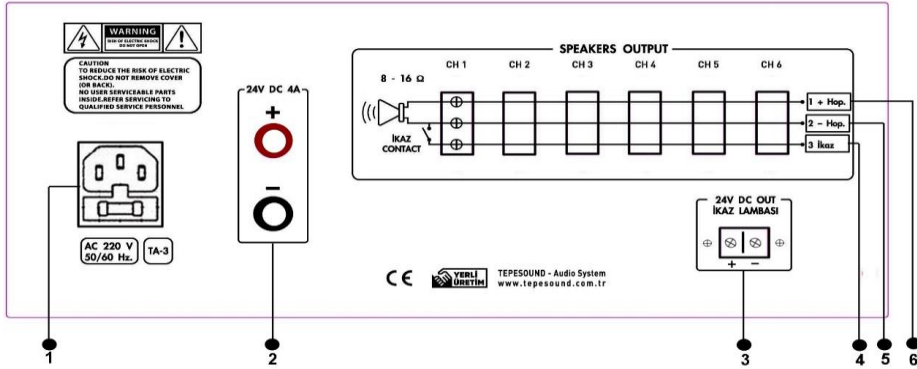
MRN - 624
 MRN - 6



TANIM : MRN - xxxx Serisi Amplifikatörler Gemilerde ve teknelerde mürettebatla dahili haberleşme olması amacı ile tasarlanmıştır aşağıdaki fonksiyonlara sahiptir.

ÖZELLİKLER

- * Abone sayısı 6
- * İkaz arama lambası
- * Empedans 16 Ω (Horn hoparlör)
- * Ses Gönderim Gücü 100 Watt
- * Ses Dinleme Gücü 5 Watt
- * Çalışma Voltajı 220V AC - 24V DC 4A
- * Giden Ses ayarı
- * Gelen Ses ayarı
- * Makine Dairesi 24v Lamba Çıkışı
- * 220 V kesildiğinde otomatik 24v ile çalışır.
- * Ölçüler : (GD - 6 = 331x240x125mm) - (GD - 624 = 224x222x110mm)
- * Renk : RAL 7021 MAT
- * Kutu : Glavaniz Saç



FONKSİYONLAR:

1 - AC SİGORTA YUVASI VE ELEKTRİK BAĞLANTISI SOKETİ

Bu Soket cihazımızı şebeke elektriğine bağlamınızı sağlar ve aynı zamanda içerisinde koruma sigortası bulunur. Ürünün devrelerini alternatif akıma karşı koruyan sigortanın bozulması halinde üzerinde yazılı değer ile aynısını kullanınız. Tekrar bozulması halinde bu sigorta yalnızca yetkili bir servis tarafından değiştirilebilir.

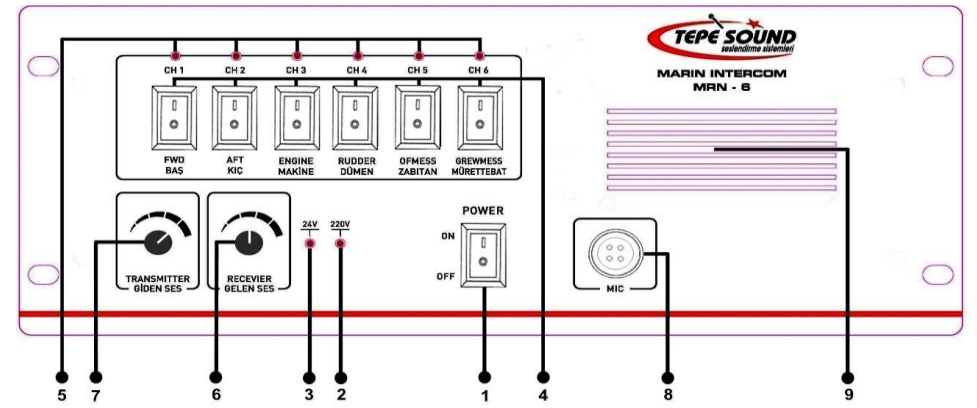
2 - 24V DC Bağlantı klemensleri

3 - Makine Dairesi ikaz Lambası için 24V DC Çıkış

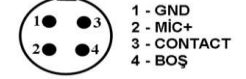
4 - İkaz Bağlantı Kablosu

5 - Hoparlör Ortak bağlantı kablosu

6 - Hoparlör + bağlantı kablosu



Mike Mikrofön Bağlantı Şekli



FONKSİYONLAR:

1 - AÇMA ve KAPATMA ANAHTARI

Cihazın açık veya kapalı olmasını sağlayan anahtardır.

2 - POWER LED 220V

Cihazımızın 220v ile açık olduğunu gösteren led.(lamba)

3 - POWER LED 24V

Cihazımızın 24 ile açık olduğunu gösteren led.(lamba)

4 - ABONE SEÇME ANAHTARLARI

Cihazımızın ön kısmında bulunan 6 Adet anahtar ile bölgelerde haberleşme yapılmasını sağlar.

5 - İKAZ LAMBALARI

Aboneler tarafından yapılan ikaz gösterge ledi

6 - GELEN SES VOLÜM

Bu düğme dinlemekte olduğunuz sesin seviyesini ayarlar.

7 - GİDEN SES VOLÜM

Bu düğme konuşmakta olduğunuz sesin seviyesini ayarlar.

8 - MİKE MİKROFON

Cihazımızın ön kısmında bulunan bu giriş,konuşmak için kullanılan mandallı mike mikrofön bağlantı soketidir.

9 - MONİTÖR DİNELEME HOPARLÖRÜ