

Garanti Belgesi



GARANTİ ŞARTLARI

1. Garanti süresi, malın müşteriye teslim edildiği tarihten itibaren başlar ve 2(iki) yıldır.
2. Malın garanti süresi içerisinde arızalanması durumunda, tamirde geçen süre garanti süresine eklenir. Malın tamir süresi en fazla 1(bir) aydır. Bu süre malın servis istasyonuna, servis istasyonunun olmaması durumunda, malın satıcısına, bayii, acentesine, temsilciliğine, ithalatçısına veya imalatçısından birisine bildirim tarihinden itibaren başlar.
3. Malın garanti süresi içerisinde, gerek malzeme veya işçilik masrafı, gerekse değiştirilen parça bedeli ya da başka bir ad altında hiç ücret talep etmesizin tamiri yapılacaktır.
4. Malın
- Teslim tarihinden itibaren garanti süresi içerisinde kalmak kaydıyla 1(bir) yıl içerisinde, aynı arızanın ikiden fazla tekrarlanması veya farklı arızaların dörtten fazla ortaya çıkması sonucunda, maldan yararlanamamanın süreklilik kazanması,
- Tamiri için gereken azami sürenin aşılması;
Servis istasyonunun, mevcut olmaması halinde sırası ile satıcısı, bayii, acentesi, temsilciliği, ithalatçısı veya imalatçısından birisinin düzenleyeceği raporla arızanın tamirinin mümkün bulunmadığının belirlenmesi durumlarında, ücretsiz olarak değiştirme işlemi yapılacaktır.
5. Malın kullanma klavuzunda yer alan hususlara aykırı kullanılmasından kaynaklanan arızalar garanti kapsamı dışındadır.
6. Garanti malın veya parçaların belirleyici etiketlerinin sökülmesi veya değiştirilmesi halinde geçerli değildir.
7. Garanti Belgesi ile ilgili olarak çıkabilecek sorunlar için Sanayi ve Ticaret Bakanlığı ile Tüketicinin ve Rekabetin Korunması Genel Müdürlüğü'ne başvurulabilir.

GARANTİ İLE İLGİLİ OLARAK DİKKAT EDİLMESİ GEREKEN BAZI HUSUSLAR

Malın kullanma klavuzunda yer alan hususlara aykırı kullanılmasından kaynaklanan arızalarda dahil olmak üzere, aşağıdaki sebepler sonucu oluşacak arızaların giderilmesi "garanti" dışı olup, ek ücret karşılığı yapılır.
Kaza; malın üzerinde değişiklik yapılmış olması; müşteri tarafından yapılan uygun olmayan bir bakım veya firmamızın sorumluluğu altında olmayan bir üründen kaynaklanan arızalar.

Arızalı malın servis vermeye yetkili olmayan bir satıcıya veya servis istasyonuna teslim edilmesi veya arızaya yetkisi olmayan kişilerin veya firmaların müdahale etmesi.

Garanti Belgesi Firma tarafından imzalanıp, kaşelenecek ve garanti belgesi üzerindeki model, seri numarası, fatura tarih ve numarası yazılacaktır.



SATICI FİRMA YETKİLİNİN İMZASI VE KAŞESİ :

SATICININ

ÜNVANI :

ADRESİ :

TEL :

FAX :

TARİH :

KAŞE :



- P - 2250
 P - 2500
 P - 3000



- P - 2250 100 V
 P - 2500 100 V
 P - 3000 100 V

TEKNİK BİLGİLER

Cihaz Tipi 2x250 W - 2x500 W - 2x750 W STEREO Power Amplifier

Çıkış Gücü(Kapasite) Maksimum : 2 x 250W (P - 2250)
Maksimum : 2 x 500W (P - 2500)
Maksimum : 2 x 750W (P - 3000)

Frekans Cevabı ± 0.1 dB 4 Ω 20 Hz - 20 Khz
 ± 0.1 dB 100v 70 Hz - 20 Khz

Toplam Harmonik Distorsiyon 0,5 % 4 Ω 20 Hz - 20 Khz

Sinyal / Gürültü Oranı > 15V / us

Giriş Hassasiyeti - Empedansı 20 k Ω Balanced
10 k Ω Unbalanced

Hoparlör Çıkışı/Ohm 4-8 Ω

Hat Trafo Çıkışı/Volt 50-70-100 v

Ekstra Çıkış / Voltaj - Empedansı

Ton Kontrolleri

Kontroller LEFT MASTER VOLUME kontrolü
RIGHT MASTER VOLUME kontrolü

Korumalar Soft start Temp - DC - OUT Protech

Besleme Voltajı/Güç Harcaması 220 V AC (\pm %10) - 50 Hz

Çalışma Sıcaklığı 0 °C - 40 °C arası %70

Boyutlar (WxDxH) (W 483mm) - (D 390mm) - (H 132mm)

Ağırlık (P-2250 14 Kg) (P-2500 17 Kg) (P-3000 19 Kg)

Gövde Yapısı / Renk DKP 1.50 MM SAC FÜME

(W) Genişlik (D) Derinlik (H) Yükseklik

TEPESOUND ELEKTRONİK
Emekyemez Mah.SarıZeybek Sok Göncü Han No:32/49
Karaköy, İstanbul - TURKEY
(0212) 235 10 50
www.tepesound.com.tr



PARÇA İSTEK FORMU

FORM NO.:

MÜŞTERİNİN:

FİRMA / KİŞİ ADI :

ADRESİ :

TELEFON :

FAKS :

WEB ADRESİ :

E-MAIL :

GSM :

TARİH :

NAKLİYE ŞEKLİ :

TALEP EDEN :

İMZA :

CİHAZIN:

ÜRÜN KODU :

GARANTİ KAPSAMI :

İMALAT TARİHİ :

SERİ NO. :

AKSESUAR/
PARÇA ADEDİ :

ÜRÜNÜN
FİZİKİ DURUMU :

DİĞER :

İSTENİLEN PARÇA VE AKSESUARLAR

1 : 6 :

2 : 7 :

3 : 8 :

4 : 9 :

5 : 10 :

SERVİS YETKİLİSİ:

ÜRÜN GÖNDERME TARİHİ:

ÖNEMLİ:

- Garanti dahilinde gönderilen parça ve aksesuarlar müşterinin hesabına borç kaydedilir.
- İadesi yapılan arızalı parça ve aksesuarlar firmamıza ulaşınca müşteriye alacak kaydedilir.
- Bayi olmayan servis veya müşteriye parça desteği sağlanmaz.
- Arızalı ürün anlaşmalı servis veya bayiye götürülmek zorundadır.
- 2 hafta içinde geri gönderilmeyen arızalı parçaların iadesi kabul edilmez.
- Garanti süresi geçmiş ürün iade edilirse tamir masrafları müşteriye fatura edilir.

TANIM :

P-xxx Serisi Amplifikatörler PA ses sistemlerinde anonsları duyurmak ve müzik yayını yapabilmek amacıyla tasarlanmıştır aşağıdaki fonksiyonlara sahiptir.

FONKSİYONLAR:

ÖN PANEL :

1- AÇMA ve KAPATMA ANAHTARI

Cihazın açık veya kapalı olmasını sağlayan anahtardır.

2- CH 1 (LEFT) KANAL GİRİŞ SEVİYE KONTROLÜ

Bu kontrol girişine bağlanan sinyal kazancının kontrol edilmesini sağlar. Saat yönünde çevrildiğinde ilgili kaynağın ses miktarı artar.

3- CH 2 (RIGHT) KANAL GİRİŞ SEVİYE KONTROLÜ

Bu kontrol girişine bağlanan sinyal kazancının kontrol edilmesini sağlar. Saat yönünde çevrildiğinde ilgili kaynağın ses miktarı artar.

4- POWER LED'LERİ

Cihazınızın açık olduğunu gösteren led.(lamba)

5- PROTECT LED'LERİ

Bu led yanması durumunda cihaz hoparlör çıkışı kapattı anlamına gelir.

Cihazınıza yanlış hoparlör bağlanması veya hoparlör hattının kısadevre olması durumunda yanar.

Ayrıca cihazınız aşırı derecede ısınmış ise kendini kapatır.Bu durumda cihazınızı kapatın bir süre soğumasını bekleyin bu arada hoparlörlerinizi ve hoparlör hattınızı kontrol ediniz.

6- CLİP LED'LERİ

Bu led yanıp sönmeye başladığında cihazdan fazla yük çekiyorsunuz demektir.

Bu anda cihazınızda ses bozulması başladı anlamına gelir.Aşırı clipte çalıştırmak hem cihazınıza hemde hoparlörlerinize zarar verir.Böyle olması durumunda cihazınız kendini akıllı koruma devresi ile kapatma durumuna gidebilir.Cihazınızın kazanç düğmesini kısarak led'i yanmayacak seviyeye getiriniz.

7- SİNYAL LED'LERİ

Bu led cihazınızın belli bir çıkış gücüne ulaştığını gösterir.

ARKA PANEL:

1- ELEKTRİK GİRİŞ SOKETİ

Cihazınızın ihtiyacı olan elektriği şebekeden taşır.

2- AC SİGORTA YUVASI

Ürünün devrelerini alternatif akıma karşı koruyan sigortanın bozulması halinde üzerinde yazılı değer ile aynıısını kullanınız. Tekrar bozulması halinde bu sigorta yalnızca yetkili bir servis tarafından değiştirilebilir.

3- FAN SOĞUTMALARI

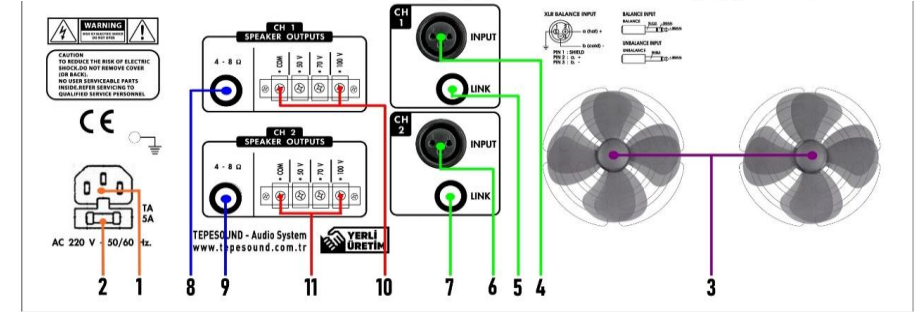
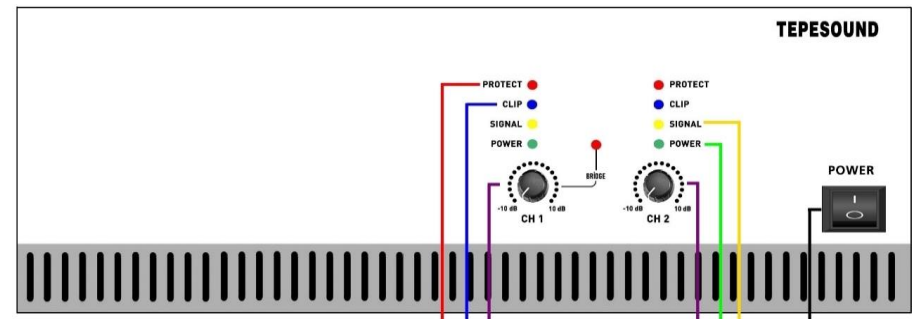
Cihazınızın çalışırken fazla ısınmasını önlemek için fanlı soğutma sistemi.

4- CH 1 (LEFT) KANAL SİNYAL GİRİŞİ

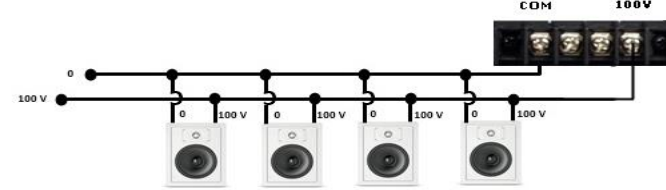
Sinyal girişi aktarma konnektörü'dür.

5- CH 1 (LEFT) KANAL SİNYAL ÇIKIŞI

Sinyal çıkışı aktarma konnektörü'dür.



Com - 50 - 70 - 100 v Terminal Bağlantı Şekilleri



Hoparlörlerin toplam güç kapasitesi amplifikatörün çıkış kapasitesini aşmamalıdır. Hoparlör sayısı bu dengeye göre artırılabilir.

6- CH 2 (RIGHT) KANAL SİNYAL GİRİŞİ

Sinyal girişi aktarma konnektörü'dür.

7- CH 2 (RIGHT) KANAL SİNYAL ÇIKIŞI

Sinyal çıkışı aktarma konnektörü'dür.

8- CH 1 (LEFT) 4-8 OHM HOPARLÖR ÇIKIŞLARI

6.3 mm Jack Fişli Hoparlör Çıkışı Yalnızca 4-8 Ω içindir.

9- CH 2 (RIGHT) KANAL 4-8 OHM HOPARLÖR ÇIKIŞLARI

6.3 mm Jack Fişli Hoparlör Çıkışı Yalnızca 4-8 Ω içindir.

10- CH 1 (LEFT) KANAL HOPARLÖR ÇIKIŞLARI (100V)

4'lü vidalı terminaller 50-70-100v içindir.

11-CH 2 (RIGHT) KANAL HOPARLÖR ÇIKIŞLARI (100V)

4'lü vidalı terminaller 50-70-100v içindir.

DİKKAT

Amplifikatörü ilk kez kullanmadan önce cihazın şebekenize uygun olduğundan emin olun.

Amplifikatörü yalnız topraklı hatlara bağlayın. Amplifikatörün ana şebekeye bağlanması

(220 V AC), şebeke kablosunun şebeke çıkışına takılması ile yapılmalı.

Cihazın şasesinden topraklama bağlantısı yapılmalıdır.